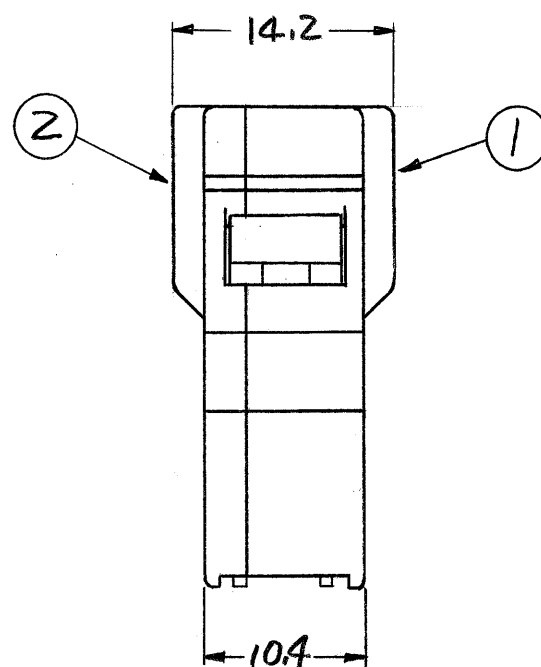
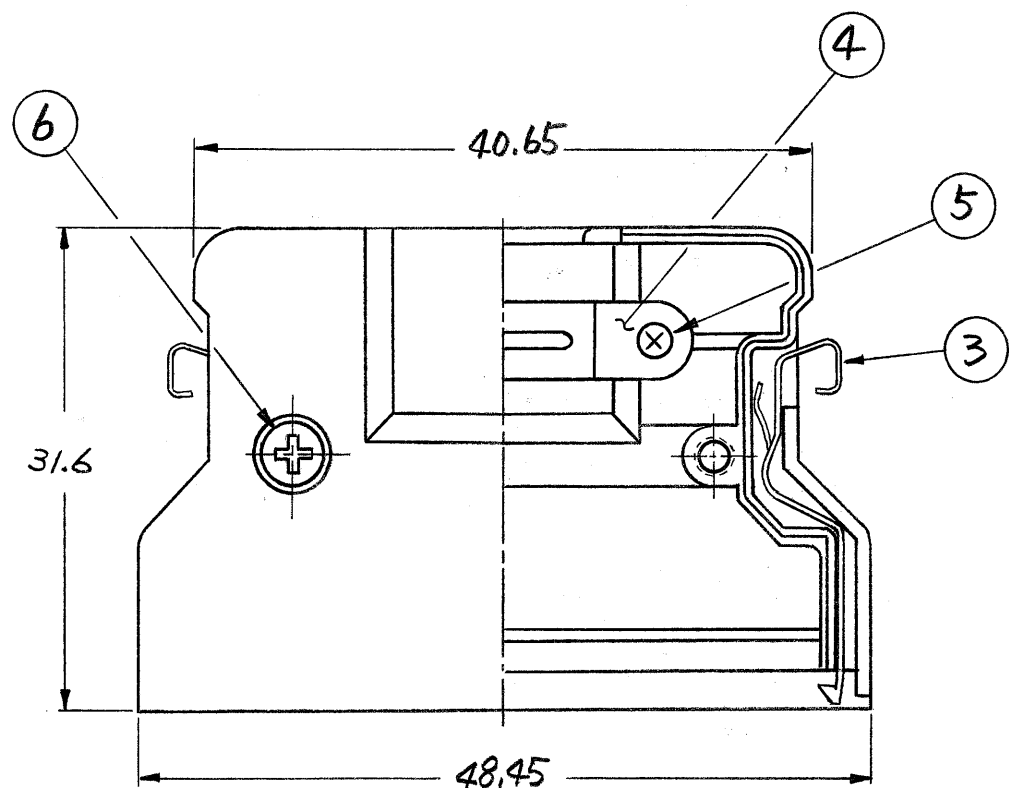
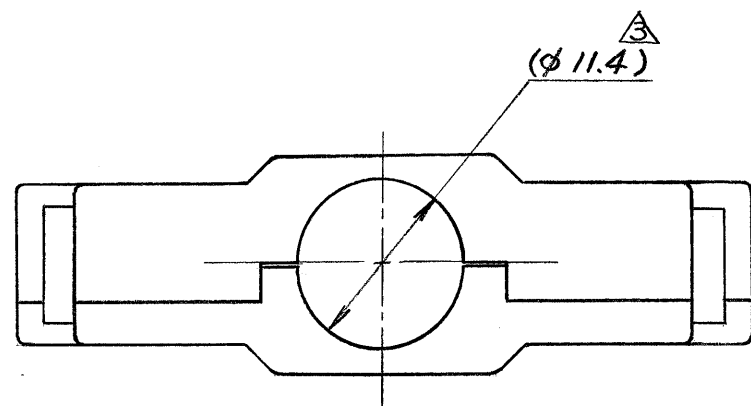


-1 ; AS SHOWN  
本 図



注記

- 1. 部品は、組立てずに梱包のこと。
- 2. 下記に示す製品と組立てられる。  
 □-174340-4 , □-175705-4  
 □-174731-4 , □-175707-4
- △ 適用ジャケットケーブルサイズ ; 外径 11.3 最大。

NOTES

- 1. THESE PARTS MUST BE PACKAGED UNASSEMBLY.
- 2. THIS PRODUCT TO BE ASSEMBLED AS FOLLO..  
 □-174340-4 , □-175705-4  
 □-174731-4 , □-175707-4
- △ THE APPLICATION OF JACKET CABLE SIZE : 11.3 DIA MAX.

QTY	MATERIAL & FINISH	P/N	PARTS NAME	ITEM NO.
2	CARBON STEEL, Ni PL. OVER Cu PL.	173831-1	M2.5 COUNTERSUNK HEAD SCREW (L=6)	6
2	BRASS, Ni PL.	173830-1	M2 PAN HEAD SCREW (L=4)	5
1	CARBON STEEL, Ni PL. OVER Cu PL.	174538-7	CABLE CLAMP	4
2	STAINLESS STEEL	174537-1	LOCKING SPRING	3
1	ZINC, Ni PL. OVER Cu PL.	176859-1	SHIELD CASE (B) 50P, 180°-L	2
1	ZINC, Ni PL. OVER Cu PL.	176858-1	SHIELD CASE (A) 50P, 180°-L	1

PARTS LIST

© 1989 年 日本エー・エル・ピー株式会社  
 AMP社の諸製品は特許又は特許出願中

© 1989 BY AMP (Japan) LTD.  
 ALL RIGHTS RESERVED. AMP  
 PRODUCTS COVERED BY PATENTS  
 AND OR PATENTS PENDING

**AMP** | 日本エー・エル・ピー株式会社  
 TOKYO, JAPAN

包含電線断面積 (WIRE RANGE) mm <sup>2</sup> (AWG)	被覆外径 (INSULATION DIA.) mm	名称 (NAME) <b>SHIELD CASE KIT for 50P, 180°-L AMPLIMITE 050 SERIES CONNECTOR</b>
材料 (MATERIAL) SEE TABLE	仕上 (FINISH) SEE TABLE	一般公差 10以下 ±0.2 10を超え 30以下 ±0.25 30を超え 100以下 ±0.3 角 度 ±3°
DR. 12/25-189 Y. KATO	DE. 12/25-189 Y. KATO	SIZE LOC 番号 (NO.) <b>B J C-176854</b>
CHK. 25 DEC '89 R. NISHIMURA	APP. 25 DEC '89 R. NISHIMURA	尺度 (SCALE) 2-1
LTR 変更 (REVISION RECORD) DR. CHK. DATE		REV. 0 SHEET 1 OF 1

0	RELEASED (ECN J-1226A)	Y.K	ZN	12/25/89
LTR	変更 (REVISION RECORD)	DR.	CHK.	DATE

PRINT DIST 単位: 概 DIMENSIONS IN MM. DO NOT SCALE PRINT